

KUMISETSU



部品リスト

全ての部品が揃っているか、組み立て前にご確認ください。

No.	部品名	数量	No.	部品名	数量
①	座面	1	⑥	ボルト穴蓋 (3個は予備)	6
②	脚	6	⑦	背もたれクッション	2
③	六角ボルト	3	⑧	座面クッション	1
④	六角レンチ	1	⑨	背板	1
⑤	緩衝材フェルト	1	⑩	中央補助脚	1

※部品が足りない場合は、巻末に記載の連絡先までご連絡ください。

KUMISETSU



手順

後半に記載の「組み立てポイント」と「注意点」もご確認ください。

- ①座面を⑨背板に、④六角レンチを使用して③六角ボルトで止めて下さい。(図1)
※お好みに応じて、⑨背板のボルト穴を⑥ボルト穴蓋にてふたをすることができます。
※ハンマー等で直接打ち付けますと傷付く場合がありますので、付属の⑤緩衝材フェルトを緩衝材としてご利用下さい。
- 本体を背板側へゆっくり倒し②脚(6本)、⑩中央補助脚(1本)を手回して取り付けして下さい。(図2)
- 商品を起こして⑧座面クッションと⑦背もたれクッションを乗せて完成です。(図3)

図1

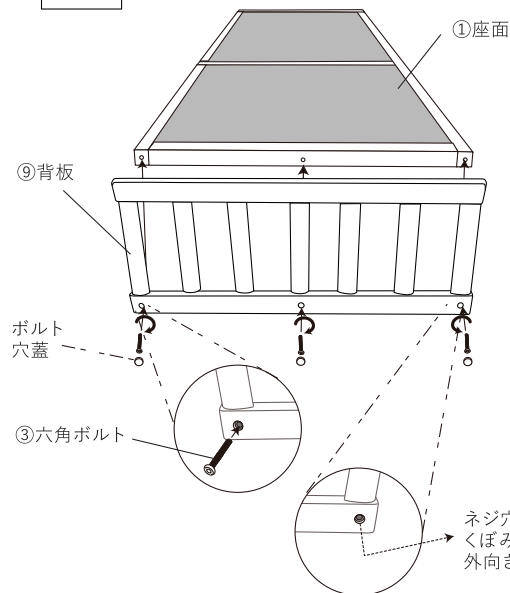


図2

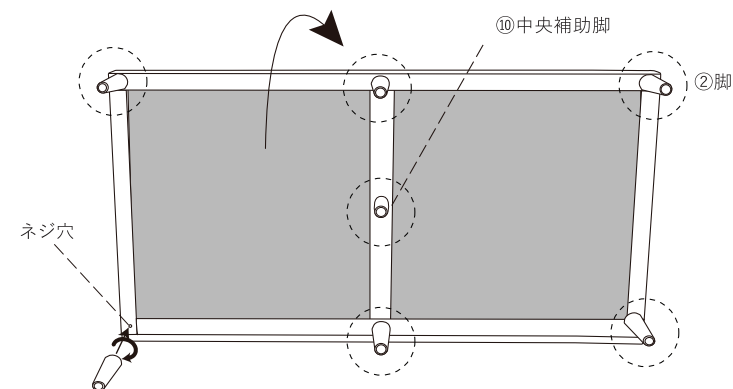
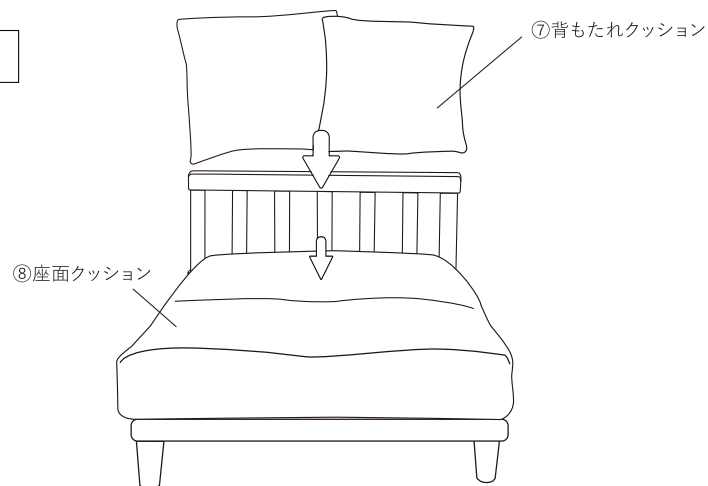
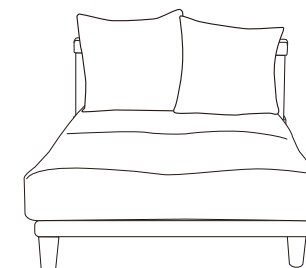


図3



完成図



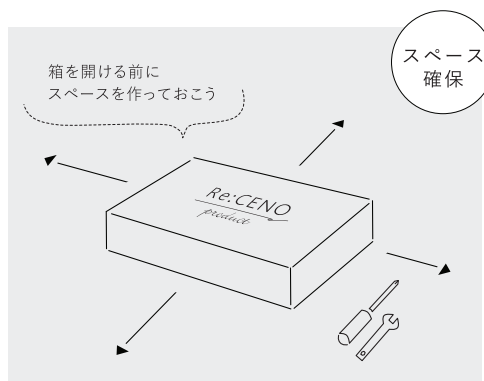


組み立てポイント

組み立ての時に大切なポイントをまとめました。

組み立ての作業スペースを確保

まずは作業スペースをしっかりと確保しましょう。組み立てるスペースはもちろんですが、組み立て前の部品の確認や、その後の部品をわかりやすく置いておくスペースも考えておきましょう。



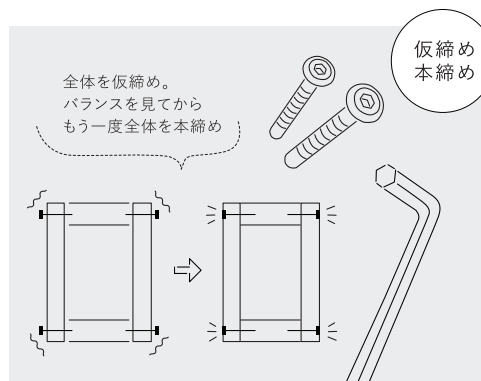
部品は揃ってますか？ 最初に確認を

組み立て前の必須ポイントが部品確認。数や部品は揃っているのか？ どの部品が何のための物なのか？ 始めに見ておく作業もスムーズに。万が一部品が足りなかった場合も組み立て前に連絡ができます。



ねじ、ボルト類は仮締めから

組み立てを行うとき、最初から10割の力で締めると、微妙なズレが調節できずに最後に組みあがらないこともあります。始めは7-8割の力で仮締めを行い、全体の形ができてから本締めを行うようにしましょう。



注意点

組み立て前に必ずご一読ください。

※脚を軸にして起こしますと、事故や破損の原因となる可能性がありますので、商品本体を持ち上げて起こすようにしてください。

※商品を起こす際は、重量がありますので十分に注意して起こしてください。

※過度の締めすぎは脚、フレーム、ナット等の破損、金具の変形の恐れがありますのでご注意ください。

※無理に引きすぎると、脚部の折れや不良につながる恐れがございます。

※メンテナンスのため、年に一回はねじ類の締め直しをおすすめします。

※天然木を使用した製品のため、直射日光の当たるところ、冷暖房器のそばなど温度差の激しいところ、湿気の多いところには設置しないでください。色あせや割れなどが生じる原因になります。

※乱暴な取り扱いや用途以外、傾斜面や段差のある所では使用しないでください。

お疲れ様
でした

