

KUMISETSU



部品リスト

全ての部品が揃っているか、組み立て前にご確認ください。

No.	部品名	数量	No.	部品名	数量
①	本体	1	⑤	スプリングワッシャー	5
②	脚	5	⑥	背もたれクッション	2
③	六角ボルト	5	⑦	座面クッション	2
④	ワッシャー	5	⑧	六角レンチ	1

※部品が足りない場合は、巻末に記載の連絡先までご連絡ください。

KUMISETSU



手順

後半に記載の「組み立てポイント」と「注意点」もご確認ください。

- 床などを傷付けない様に敷物などを敷いて、①本体を背面側に静かに倒し
①本体に②脚をボルトセットで固定します。
ボルトセットは⑧六角レンチでしっかり締め付けてください。(図1)
※(図1)はロータイプの説明ですハイタイプも同じ工程となります。
- 商品を起こし、⑥背もたれクッションと⑦座面クッションを配置して完成です。(図2)

図1

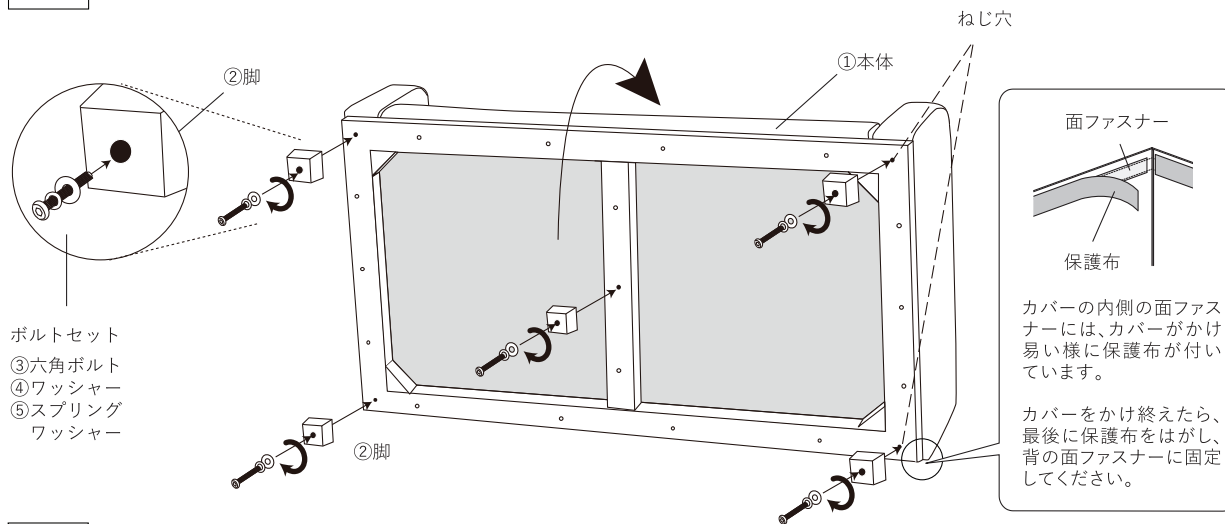
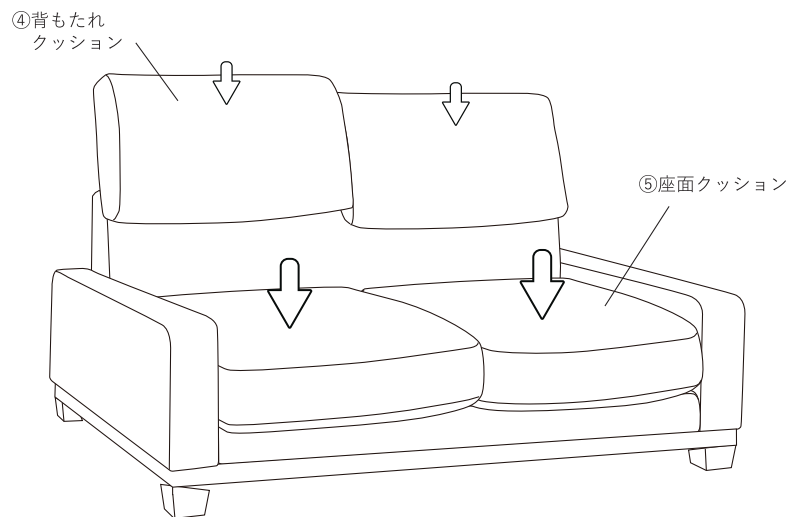
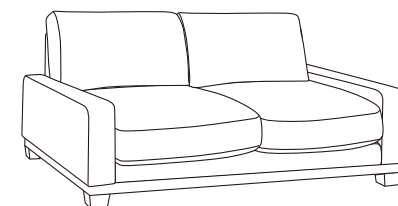


図2



完成図



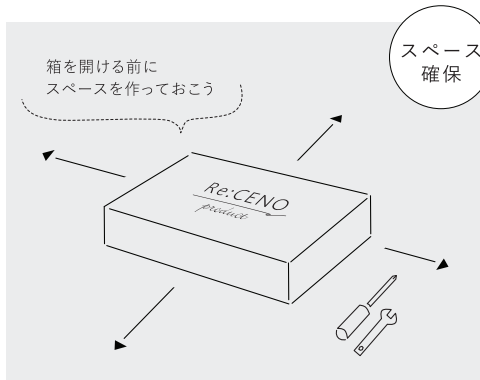


組み立てポイント

組み立ての時に大切なポイントをまとめました。

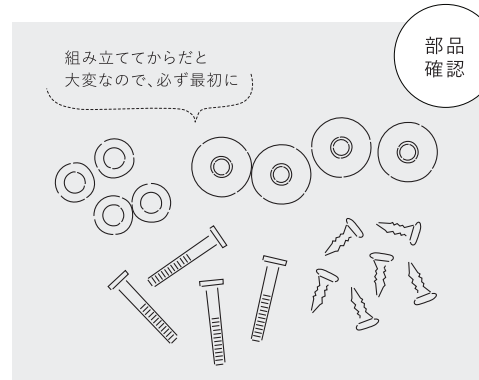
組み立ての作業スペースを確保

まずは作業スペースをしっかりと確保しましょう。組み立てるスペースはもちろんですが、組み立て前の部品の確認や、その後の部品をわかりやすく置いておくスペースも考えておきましょう。



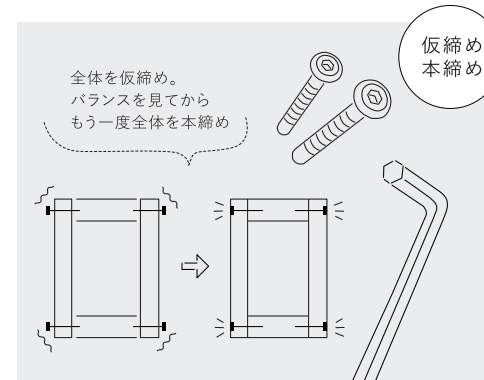
部品は揃ってますか？ 最初に確認を

組み立て前の必須ポイントが部品確認。数や部品は揃っているのか？ どの部品が何のための物なのか？ 始めに見ておくと作業もスムーズに。万が一部品が足りなかった場合も組み立て前に連絡ができます。



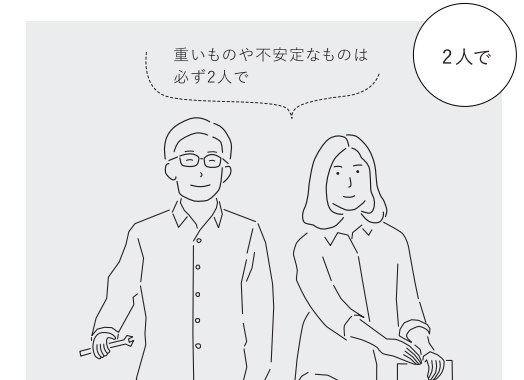
ねじ、ボルト類は仮締めから

組み立てを行うとき、最初から10割の力で締めると、微少なズレが調節できずに最後に組みあがらないこともあります。始めは7-8割の力で仮締めを行い、全体の形ができてから本締めを行うようにしましょう。



組み立ては必ず2人で行いましょう

重いものや大型のもの、組み立ての過程で不安定になるものなどは、1人で組み立てを行うと危険です。商品の破損や周辺の家具に傷が付いたりする可能性もあるので、必ず2人で協力しながら行ってください。



注意点

組み立て前に必ずご一読ください。

※脚を軸にして起こしますと、事故や破損の原因となる可能性がありますので、商品本体を持ち上げて起こすようにしてください。

※商品を起こす際は、重量がありますので十分に注意して起こしてください。

※過度の締めすぎは脚、フレーム、ナット等の破損、金具の変形の恐れがありますのでご注意ください。

※無理に引きすぎると、脚部の折れや不良につながる恐れがございます。

※メンテナンスのため、年に一回はねじ類の締め直しをおすすめします。

※天然木を使用した製品のため、直射日光の当たるところ、冷暖房器のそばなど温度差の激しいところ、湿気の多いところには設置しないでください。色あせや割れなどが生じる原因になります。

※乱暴な取り扱いや用途以外、傾斜面や段差のある所では使用しないでください。

お疲れ様
でした

