

KUMISETSU

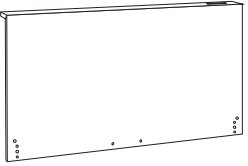


部品リスト

全ての部品が揃っているか、組み立て前にご確認ください。

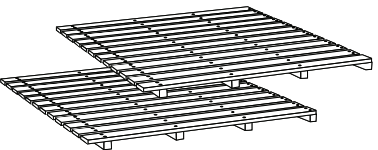
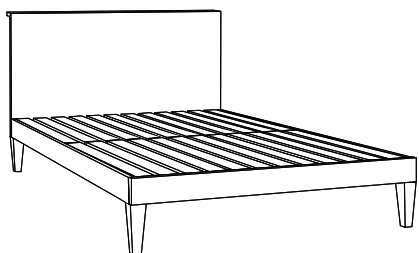
梱包4-1

No.	部品名	数量
①	ヘッドボード	1



梱包4-4

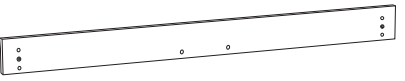
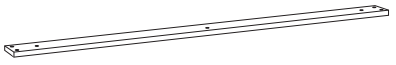
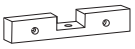

No.	部品名	数量
⑧	すのこ床板	2

梱包4-2

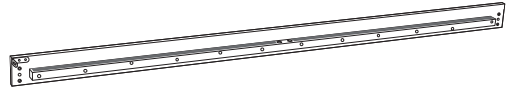


No.	部品名	数量	No.	部品名	数量
⑨	M6×45mm ボルト	10	⑮	M6×15mm 連結ボルト	2
⑩	M8×45mm 連結ボルト	2	⑯	M6×60mm ボルト ※ Sサイズは使用しません。	1
⑪	M6×40mm ボルト	6	⑰	中央脚 ※ Sサイズは使用しません。	1
⑫	木ダボ	12	⑱	脚	2
⑬	六角レンチ(大・小)	各2	⑲	脚A	2
⑭	M6×35mm ボルト	6	⑳	脚B	2

No.	部品名	数量	No.	部品名	数量
②	フットボード	1	③	中央脚止め板 ※ SD / D / Qサイズ用	1
⑦	ヘッド・フット用 中央横木	2	③	中央脚止め板 ※ Sサイズ用	1

梱包4-3

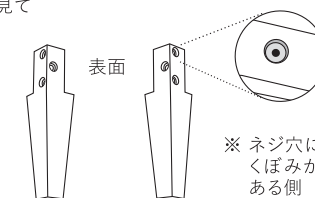
No.	部品名	数量
⑤	サイドフレームA	1
⑥	サイドフレームB	1
④	センターレール	1

※部品が足りない場合は、巻末に記載の連絡先までご連絡ください。

<見分け方>

ネジ穴にくぼみがある側から見て
・左に2つ穴がある方が脚A
・右に2つ穴がある方が脚B



⑱ 脚A × 2 ⑳ 脚B × 2



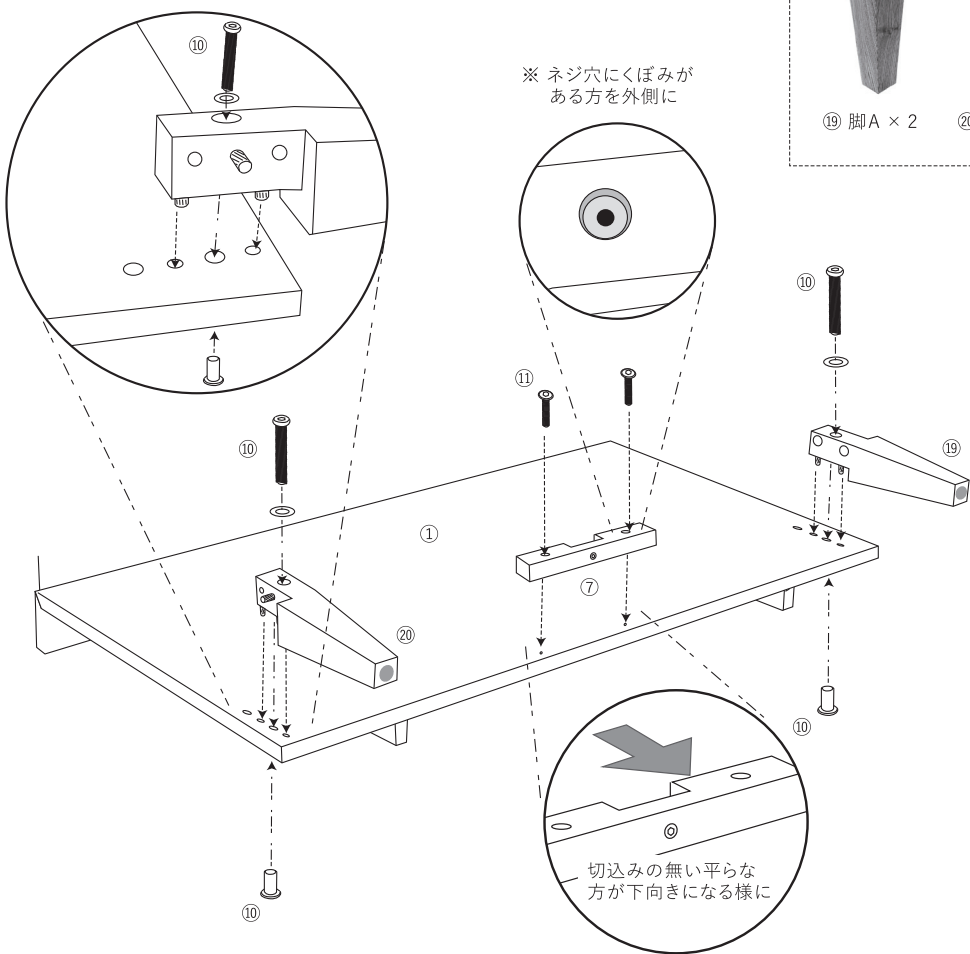
手順

後半に記載の「組み立てポイント」と「注意点」もご確認ください。



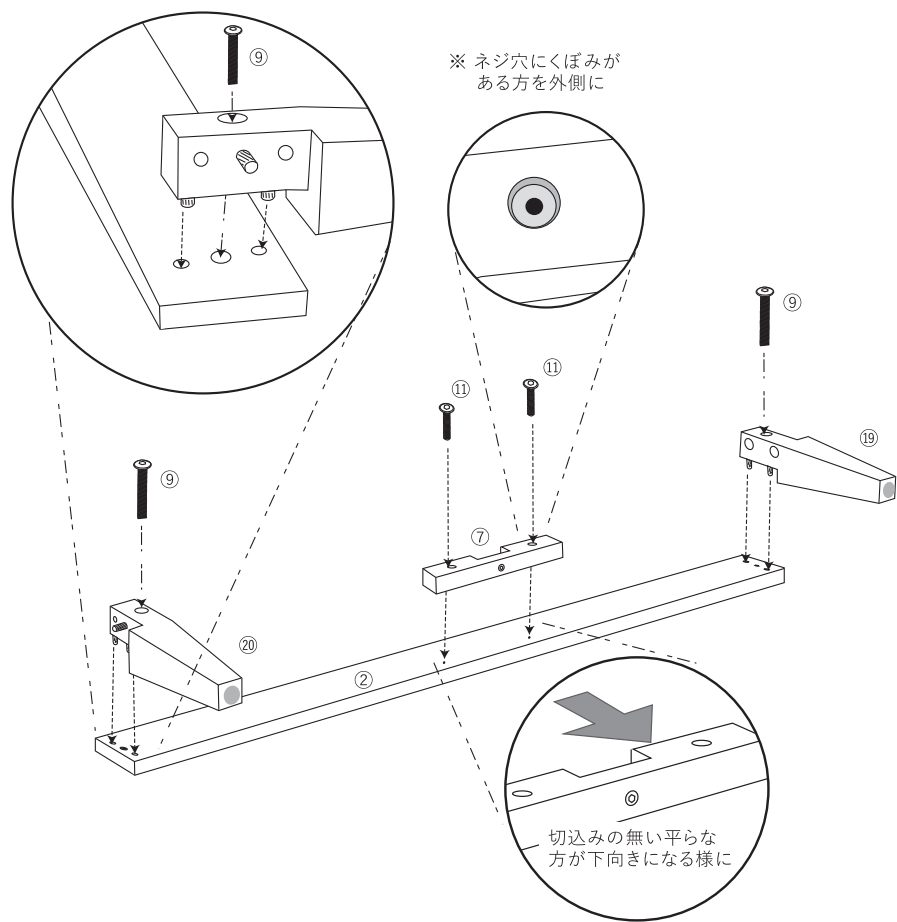
1

ヘッドボードの組み立てを行います。⑩・⑳の脚ヘダボを差し込んでください。
①に⑩・⑳の脚を図の様に⑩の連結ボルトを使い六角レンチで取付けてください。
②に⑩・⑳の脚を図の様に⑨のボルトを使い六角レンチで取付けてください。



2

フットボードの組み立てを行います。
①と②に⑦中央横木を⑩のボルトで六角レンチを使い図の様に取付けてください。

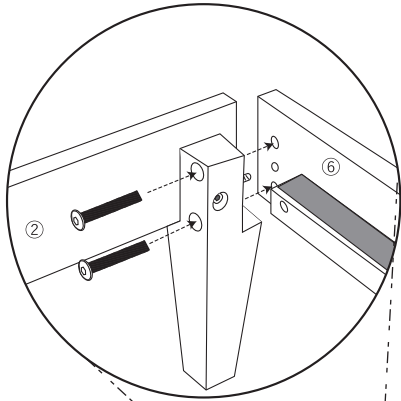




手順

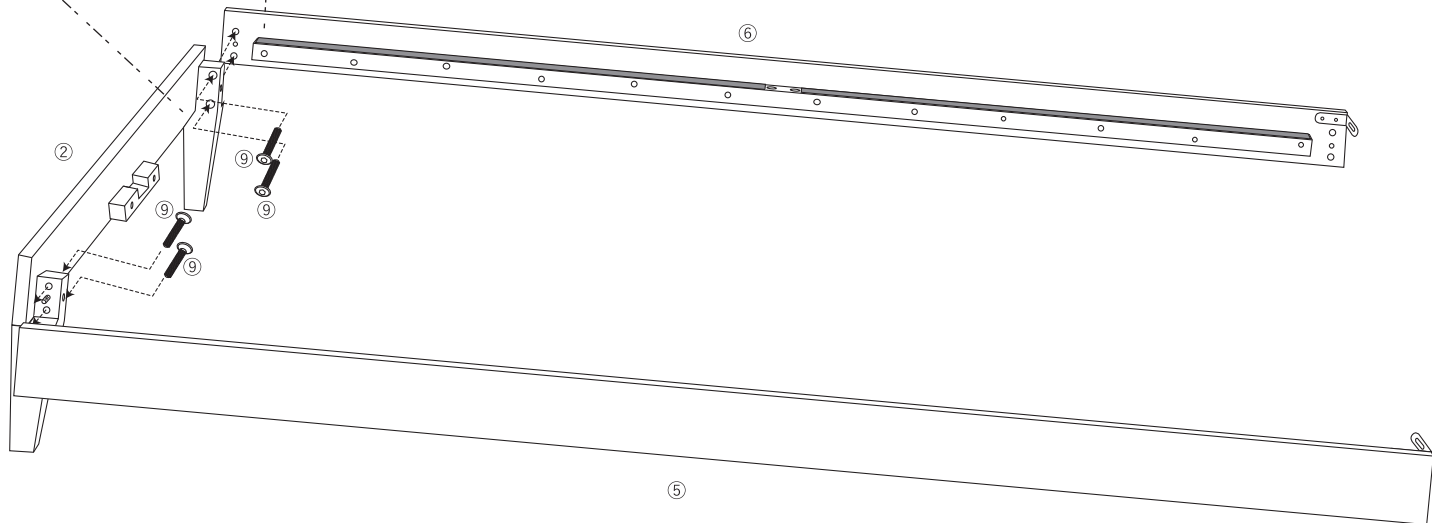
後半に記載の「組み立てポイント」と「注意点」もご確認ください。

六角レンチ
使用



3

②フットボードを少し傾け⑤⑥のサイドフレームを
図の様に差し込み⑨のボルトで取付けてください。





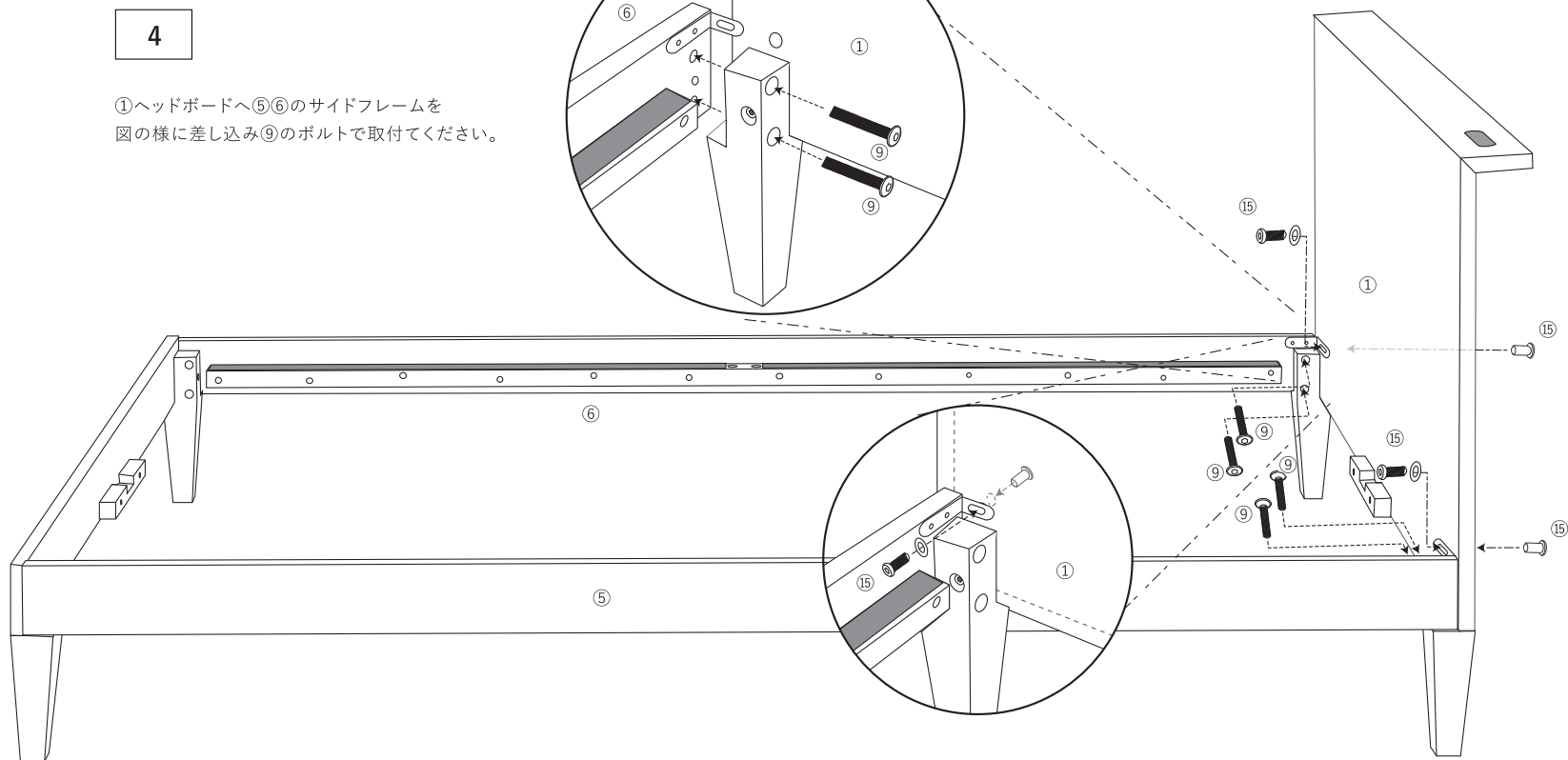
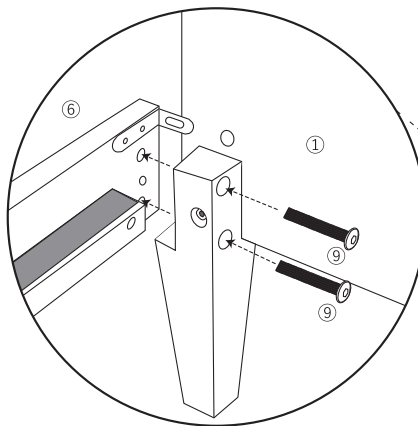
手順

後半に記載の「組み立てポイント」と「注意点」もご確認ください。

六角レンチ
使用

4

①ヘッドボードへ⑤⑥のサイドフレームを
図の様に差し込み⑨のボルトで取付けてください。



5

⑮の連結ボルトを使い⑤⑥
L字金具部分と①を図の様に表裏から連結してください。



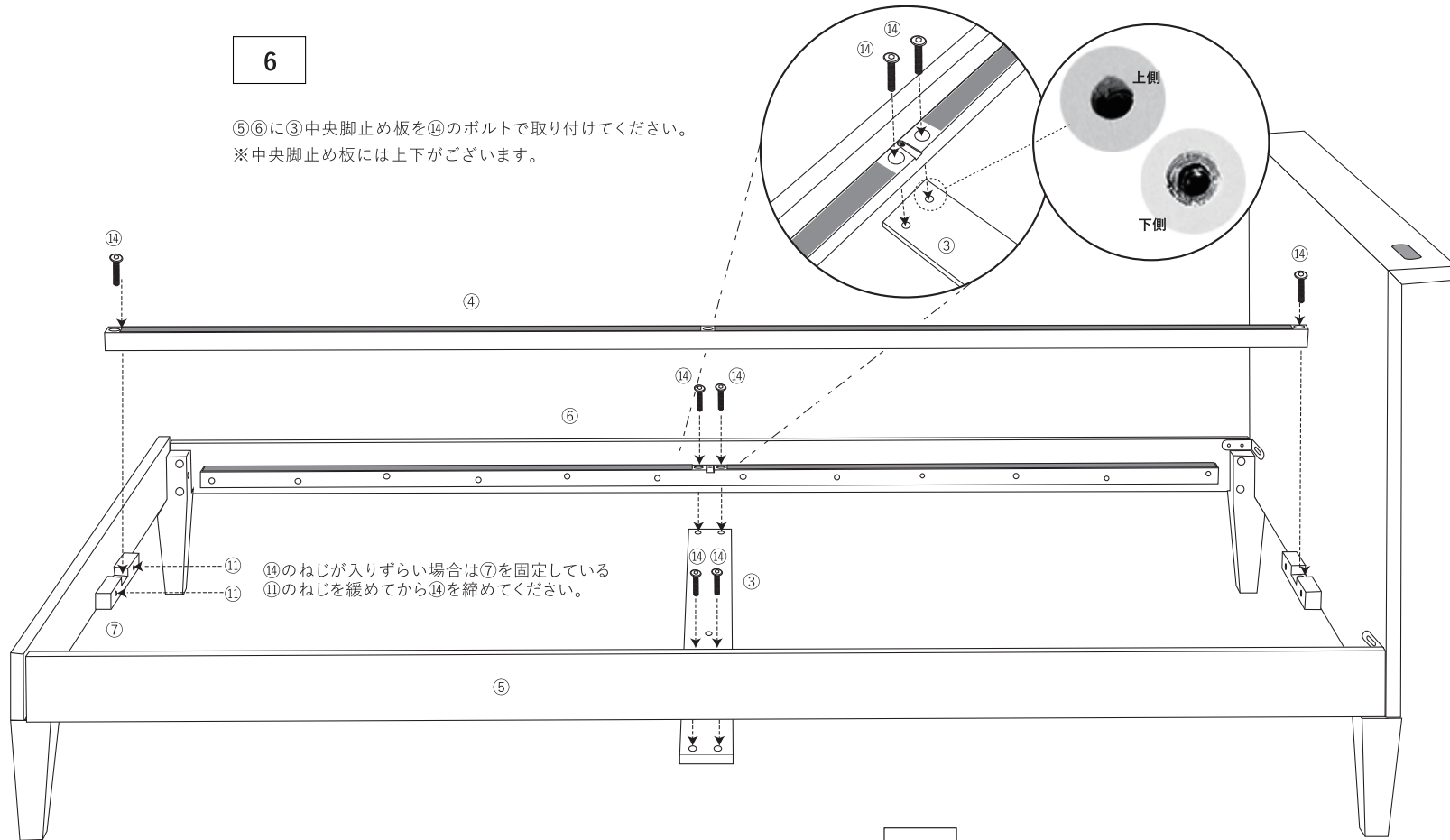
手順

後半に記載の「組み立てポイント」と「注意点」もご確認ください。



6

⑤⑥に③中央脚止め板を⑭のボルトで取り付けてください。
※中央脚止め板には上下がございます。



⑭のねじが入りづらい場合は⑦を固定している
⑪のねじを緩めてから⑭を締めてください。

7

④センターレールを⑭のボルトで図の位置に取り付けてください。



手順

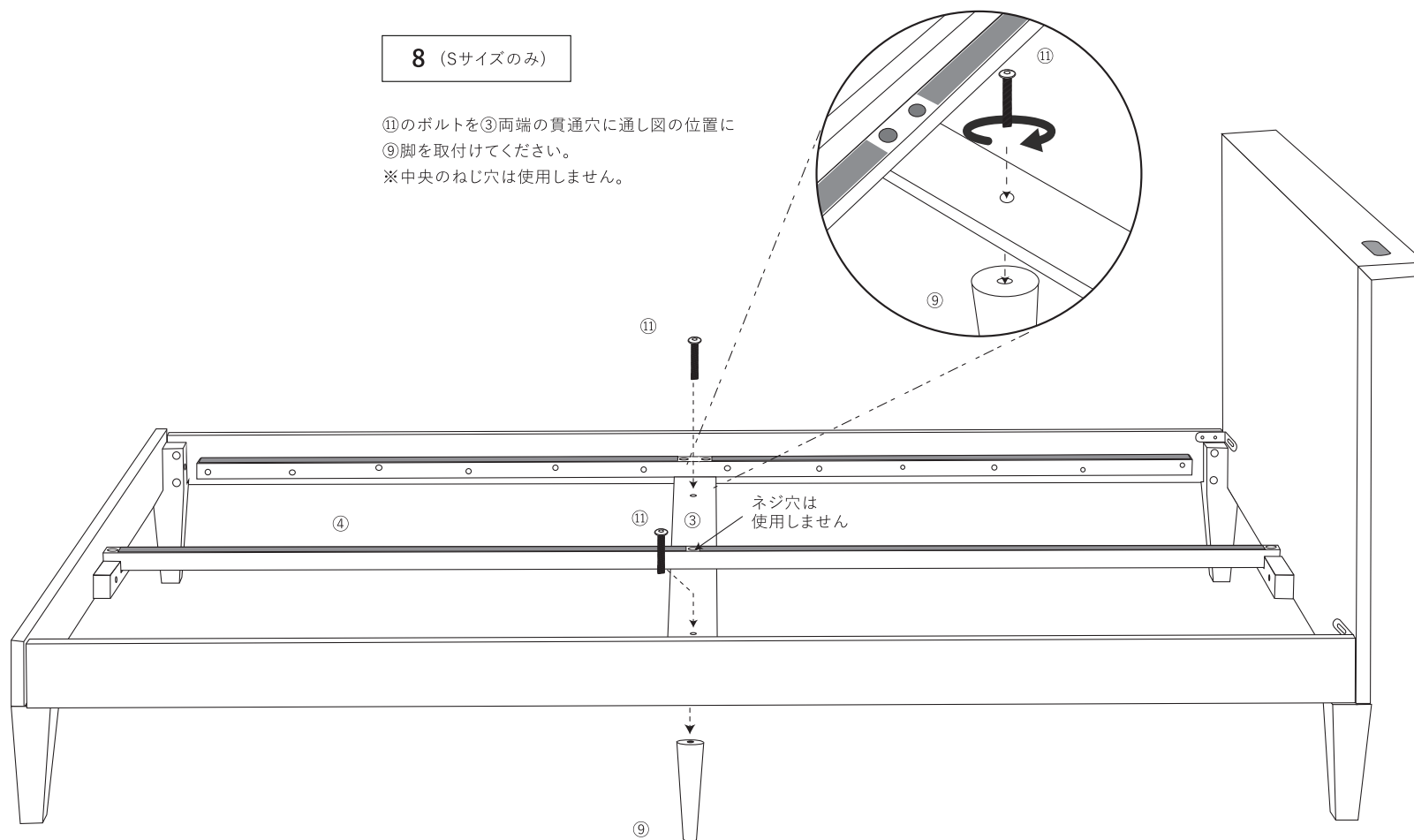
後半に記載の「組み立てポイント」と「注意点」もご確認ください。



六角レンチ
使用

8 (Sサイズのみ)

- ⑪のボルトを③両端の貫通穴に通し図の位置に
⑨脚を取付けてください。
※中央のねじ穴は使用しません。



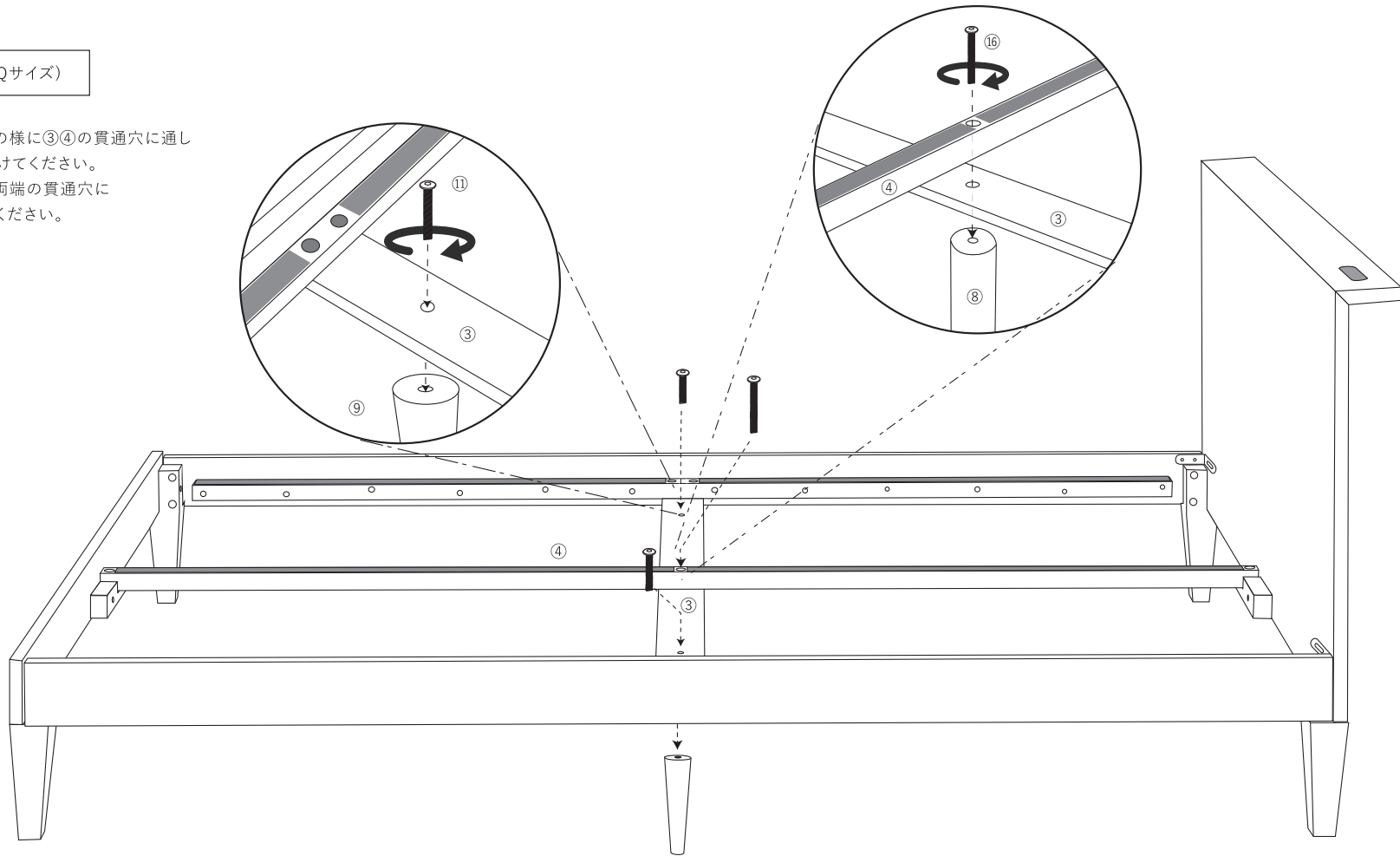


手順

後半に記載の「組み立てポイント」と「注意点」もご確認ください。

8 (SD、D、Qサイズ)

- ⑬のボルトで図の様に③④の貫通穴に通し
- ⑧中央脚を取付けてください。
- ⑪のボルトで③両端の貫通穴に
- ⑨脚を取付けてください。



六角レンチ
使用



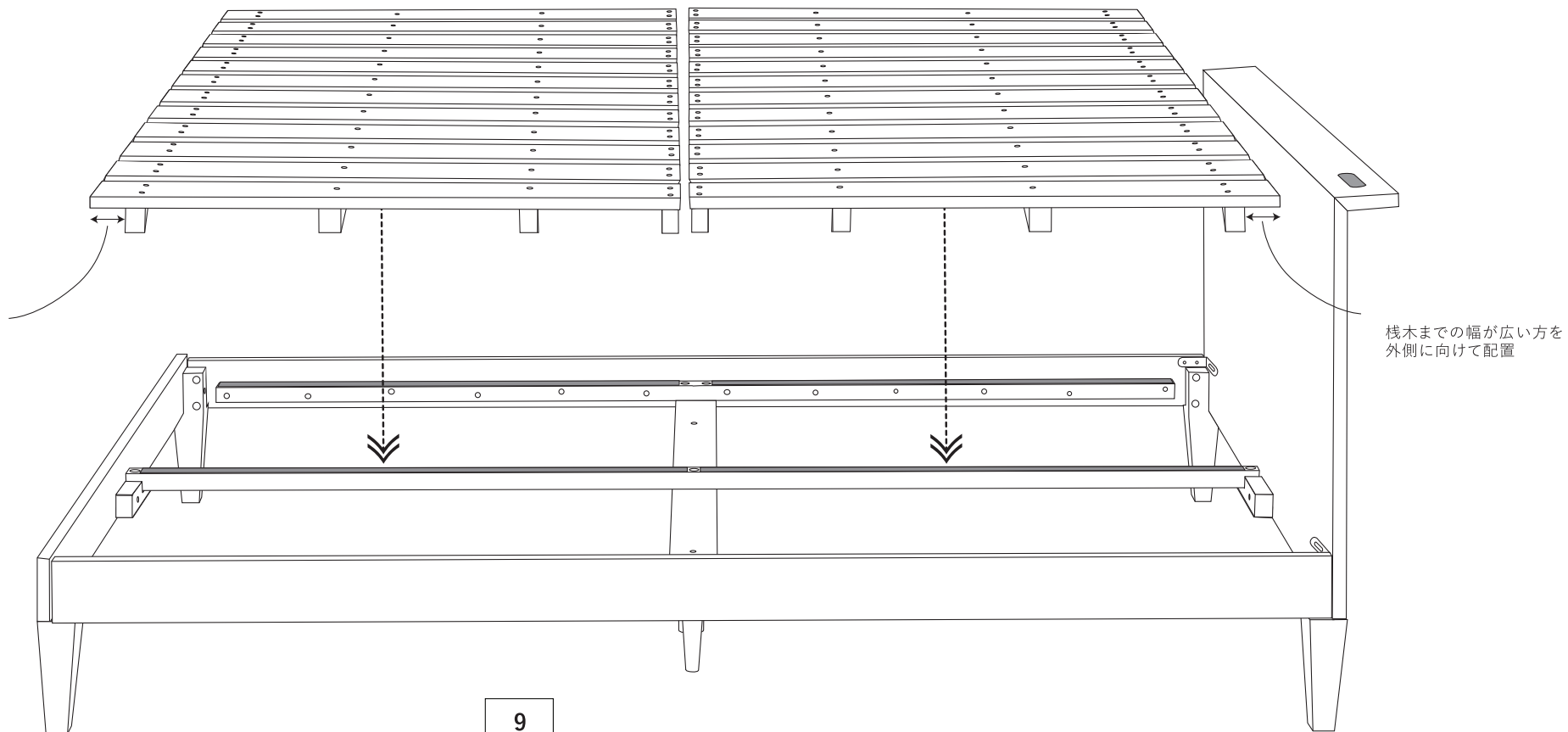
手順

後半に記載の「組み立てポイント」と「注意点」もご確認ください。



六角レンチ
使用

栈木までの幅が広い方を
外側に向けて配置



栈木までの幅が広い方を
外側に向けて配置

9

すのこ床板をフレームに配置し完成となります。
※床板には方向がございます。図を参考に配置してください。

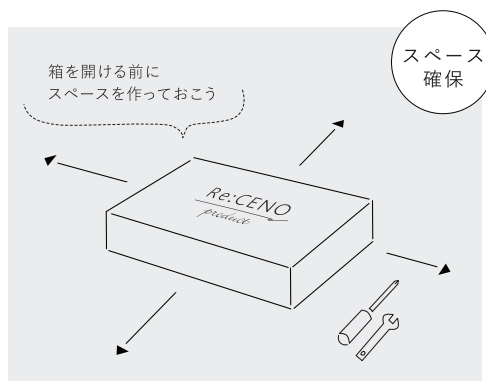


組み立てポイント

組み立ての時に大切なポイントをまとめました。

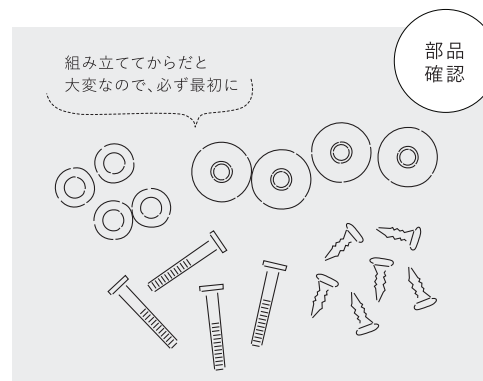
組み立ての作業スペースを確保

まずは作業スペースをしっかりと確保しましょう。組み立てるスペースはもちろんですが、組み立て前の材料の確認や、その後の材料をわかりやすく置いておくスペースも考えておきましょう。



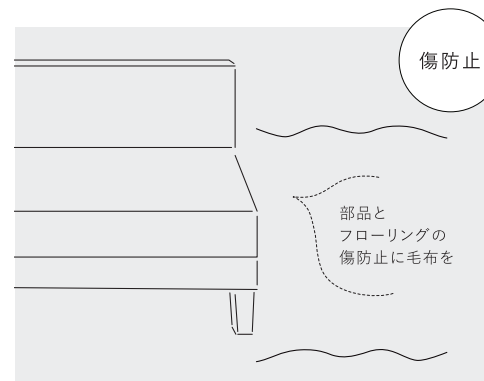
部品は揃ってますか？ 最初に確認を

組み立て前の必須ポイントが部品確認。数や部品は揃っているのか？ どの部品が何のための物なのか？ 始めに見ておくと作業もスムーズに。万が一部品が足りなかった場合も組み立て前に連絡ができます。



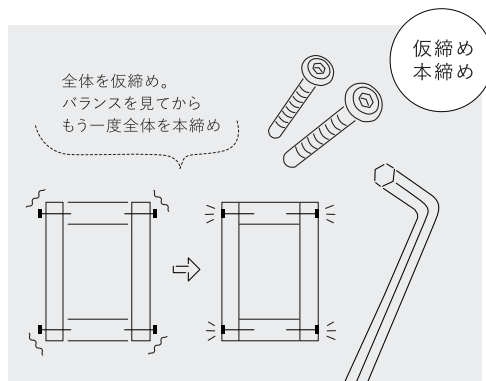
傷が付かないよう、床に毛布を

テーブルなどの組み立てをする際、床に直接部品を置くと、床と部品に摩擦が生じて、傷が付くことがあります。大きめの毛布などを用意して、その上で作業することをおすすめします。



ねじ、ボルト類は仮締めから

組み立てを行うとき、最初から10割の力で締めると、微妙なズレが調節できずに最後に組みあがらないこともあります。始めは7-8割の力で仮締めを行い、全体の形ができてから本締めを行うようにしましょう。



組み立ては必ず2人でいきましょう

重いものや大型のもの、組み立ての過程で不安定になるものなどは、1人で組み立てを行うと危険です。商品の破損や周辺の家具に傷が付いたりする可能性もあるので、必ず2人で協力しながら行ってください。





注意点

組み立て前に必ずご一読ください。

※脚を軸にして起こしますと、事故や破損の原因となる可能性がありますので、商品本体を持ち上げて起こすようにしてください。

※商品を起こす際は、重量がありますので十分に注意して起こしてください。

※過度の締めすぎは脚、フレーム、ナット等の破損、金具の変形の恐れがありますのでご注意ください。

※商品仕様は予告なく改良となる場合があります。

※ベッドの上を歩いたり跳ねたりなど部分的に負荷・衝撃を与えるような使い方は避けてください。

※天災などの不可抗力やお客様のお取り扱い上の不当な修理・改造による故障・破損等は保証いたしかねます。

※ヘッドボードに横からの過剰な負荷・衝撃を与えるような使い方は避けて下さい。

※ヘッドボードには寄りかからないで下さい。

※本製品はマットレス等を敷いてからお使いください。

※無理に引きずると、脚部の折れや不良につながる恐れがございます。

※メンテナンスのため、半年に一度はねじ類の締め直しをおすすめします。

※表面の汚れには薬品を使用せず、水拭き後にやわらかい布で乾拭きしてください。

シンナーやベンジンなど有機溶剤を含んだ布などは使用しないでください。

表面の仕上げに変色や変形、ハガレが発生することがあります。

※乱暴な取り扱いや用途以外、傾斜面や段差のある所では使用しないでください。

< 天然木の特徴をご理解いただき末永くご愛用ください。 >

※お客様に製品をお届けした後も、天然木は室内温度・湿度の変化により伸縮します。

※使用室内環境(特に急激な温度・湿度の変化)によっては割れや変形、きしみ音が発生する場合があります。

※通常のご利用に支障を生じる反り以外はそのままご使用ください。

※細かい割れについては割れ断面でお怪我などされない様に紙やすりなどでバリを取り除いてご利用ください。

※ヤニが出る場合があります。ヤニは量に応じて金属のへらなどでかき取ってください。

※又、アルコールに溶ける性質があります。布などで拭き取ってください。

ご不明点があれば、まずは右記のQRコードをご利用ください。

表示者：Re:CENO 〒604-8226 京都府京都市中京区西錦小路町249

E-Mail：info@receno.com TEL：075-253-1790

[商品ページ]

使い方や合わせ方の
参考に



[よくあるご質問]

よくあるご質問から
簡単解決

