

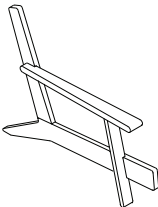
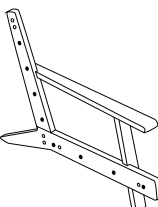
KUMISETSU

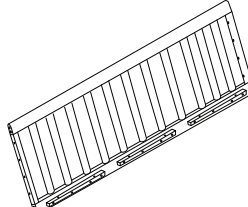
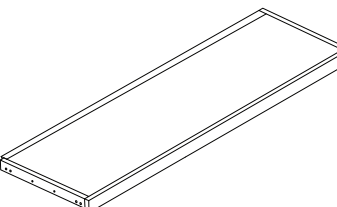


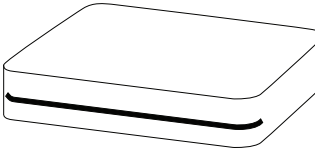
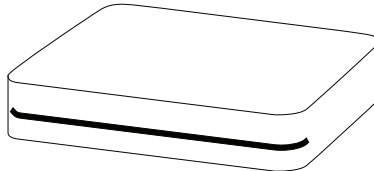
部品リスト

全ての部品が揃っているか組み立て前にご確認ください。

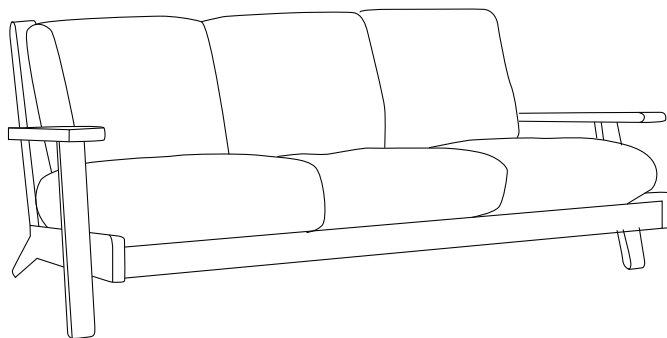
No.	部品名	数量
①	六角ボルト 	19
②	木ダボ 	12
③	フェルト 	4
④	六角レンチ 	1
⑤	スプリングワッシャー 	19
⑥	ワッシャー 	19

No.	部品名	数量
⑦	右脚フレーム 	1
⑧	左脚フレーム 	1

No.	部品名	数量
⑨	背フレーム 	1
⑩	座フレーム 	1

No.	部品名	数量
⑪	背クッション 	3
⑫	座クッション 	3

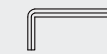
※部品が足りない場合は、巻末に記載の連絡先までご連絡ください。





手順

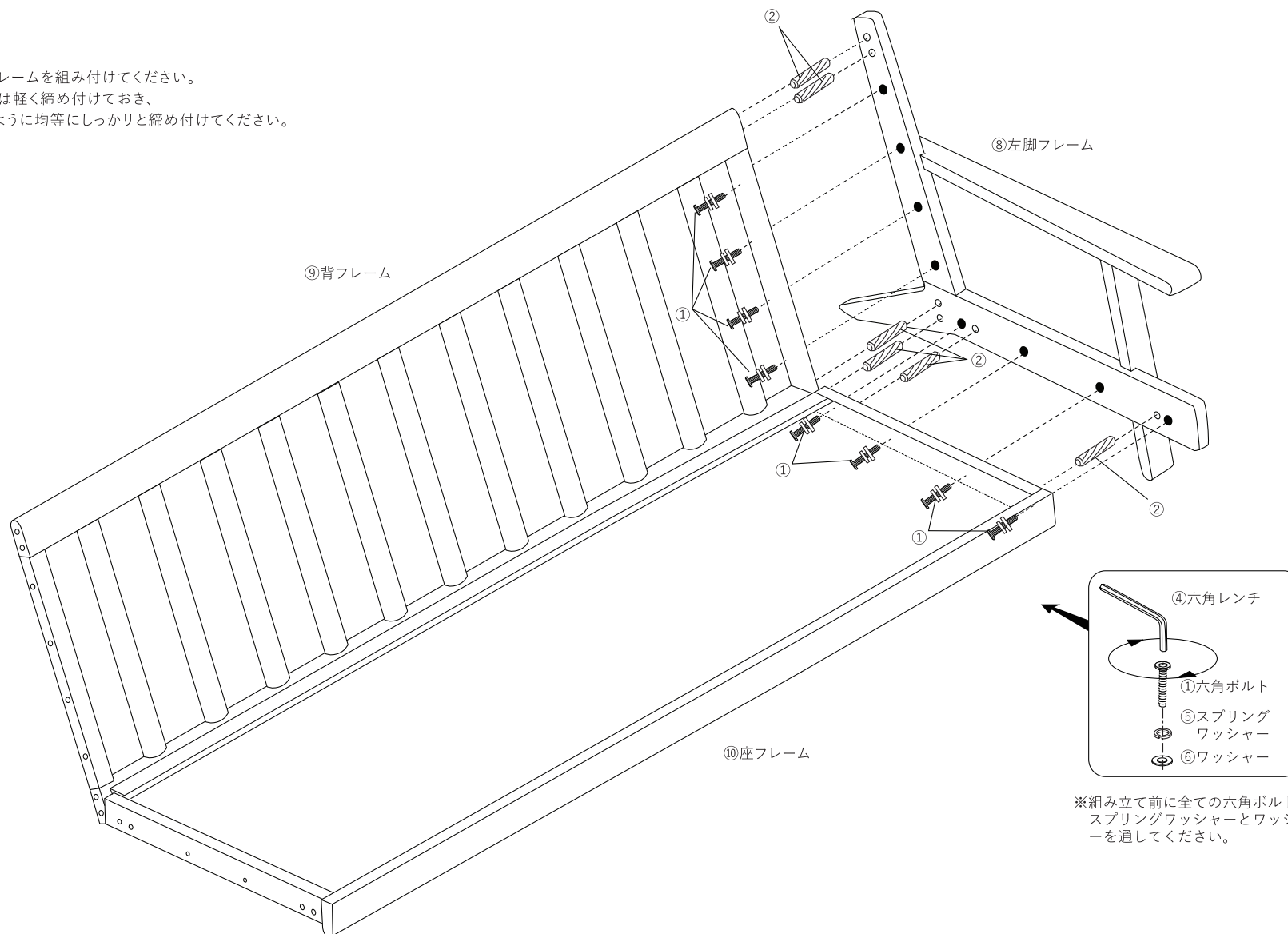
後半に記載の「組み立てポイント」と「注意点」もご確認ください。



六角レンチ
使用

1

- ⑧左脚フレームと⑨背フレームと、⑩座フレームを組み付けてください。
②木ダボを付けて、①六角ボルトは、始めは軽く締め付けておき、
フレームが組み上がってから歪みのないように均等にしっかりと締め付けてください。



※組み立て前に全ての六角ボルトに
スプリングワッシャーとワッシャー
を通してください。



手順

後半に記載の「組み立てポイント」と「注意点」もご確認ください。

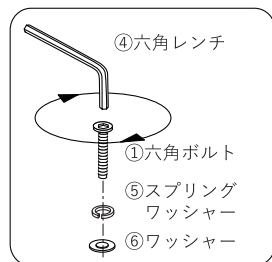


六角レンチ
使用

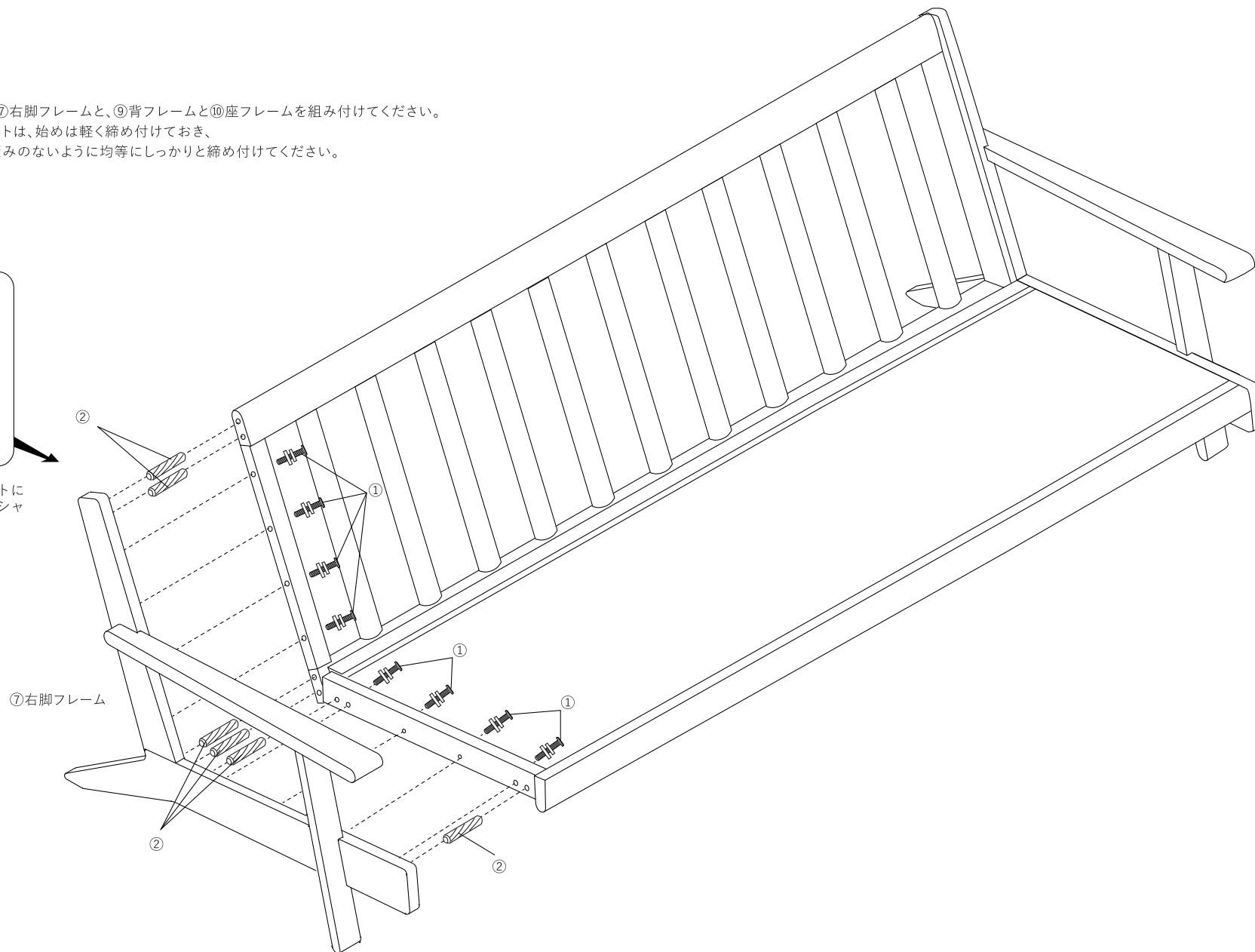
2

⑧左脚フレームと同様に、⑦右脚フレームと、⑨背フレームと⑩座フレームを組み付けてください。

②木ダボを付けて、①六角ボルトは、始めは軽く締め付けておき、フレームが組み上がってから歪みのないように均等にしっかりと締め付けてください。



※組み立て前に全ての六角ボルトにスプリングワッシャーとワッシャーを通してください。



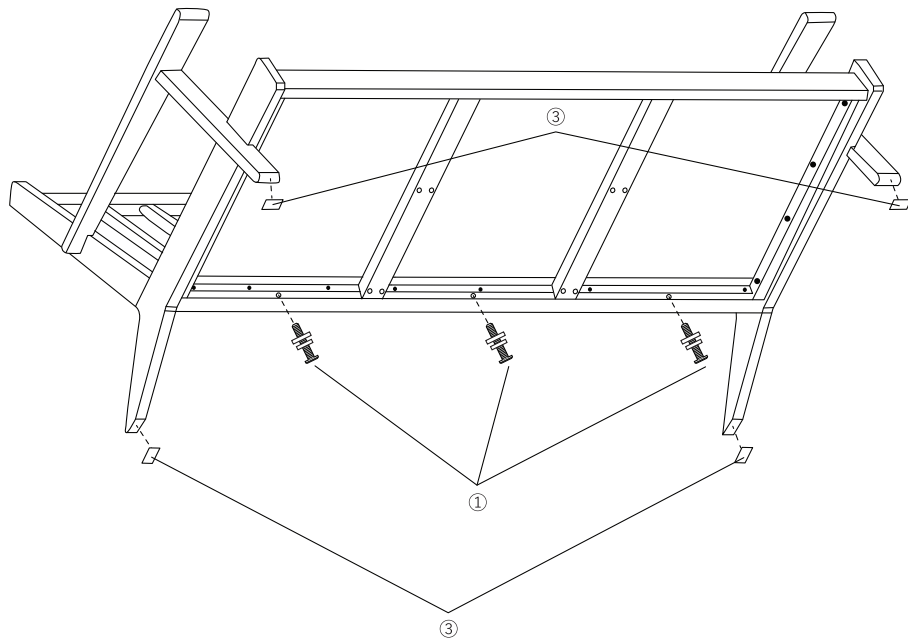


手順

後半に記載の「組み立てポイント」と「注意点」もご確認ください。

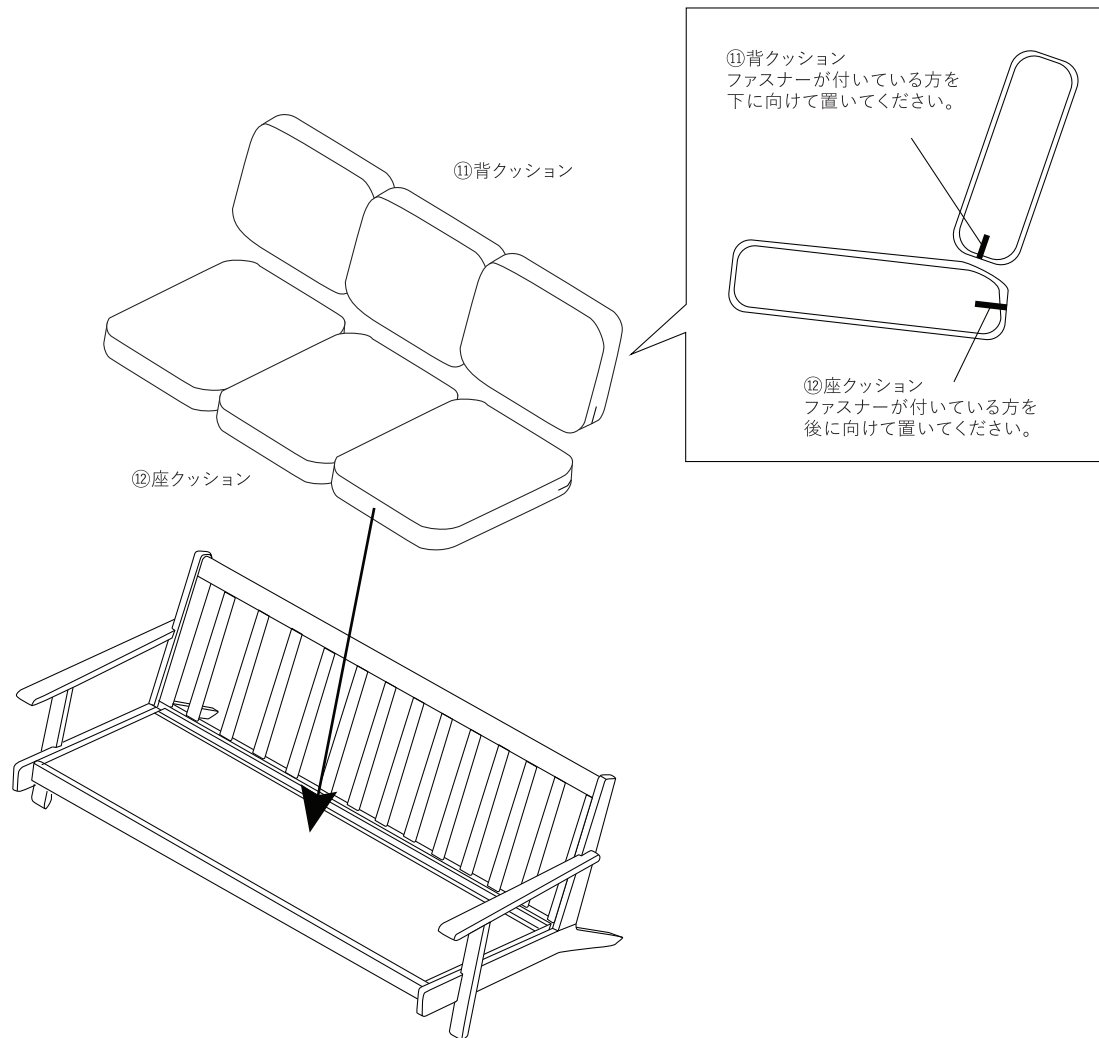
3

- ⑨背フレームと⑩座フレームを固定するため、組み付けてください。
- ①六角ボルトは、始めは軽く締め付けておき、フレームが組み上がってから歪みのないように均等にしっかりと締め付けてください。
- ③フェルトを脚裏に、床の傷防止として付けてください。



4

- ⑫座クッションを背フレームとの間に隙間ができない様にのせ、その上に⑪背クッションを置いたら完成です。



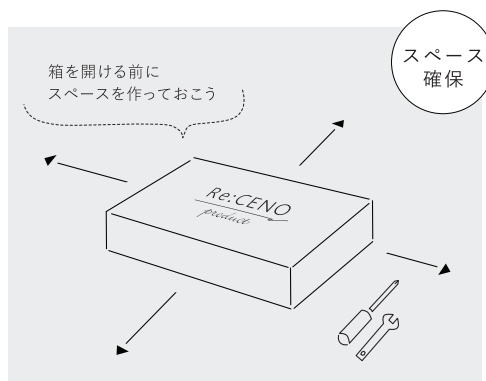


組み立てポイント

組み立ての時に大切なポイントをまとめました。

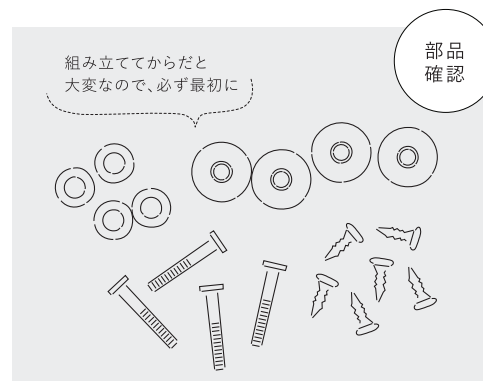
組み立ての作業スペースを確保

まずは作業スペースをしっかりと確保しましょう。組み立てるスペースはもちろんですが、組み立て前の材料の確認や、その後の材料をわかりやすく置いておくスペースも考えておきましょう。



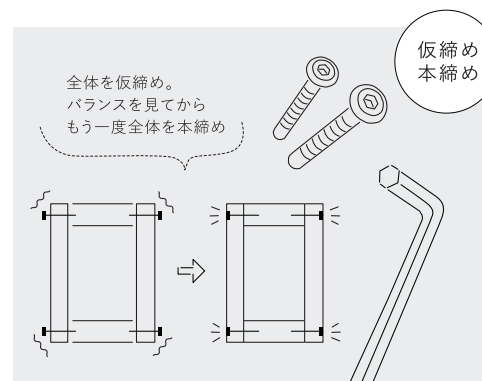
部品は揃ってますか？ 最初に確認を

組み立て前の必須ポイントが部品確認。数や部品は揃っているのか？ どの部品が何のための物なのか？ 始めに見ておくと作業もスムーズに。万が一部品が足りなかった場合も組み立て前に連絡ができます。



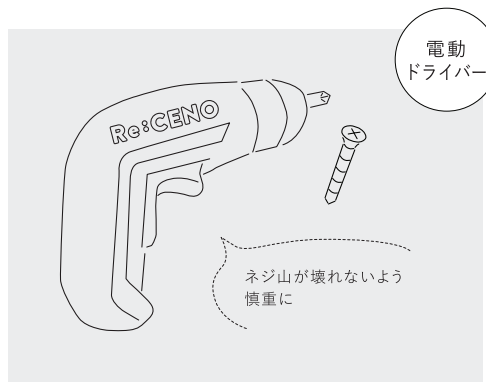
ねじ、ボルト類は仮締めから

組み立てを行うとき、最初から10割の力で締めると、微妙なズレが調節できずに最後に組みあがらないこともあります。始めは7-8割の力で仮締めを行い、全体の形ができてから本締めを行うようにしましょう。



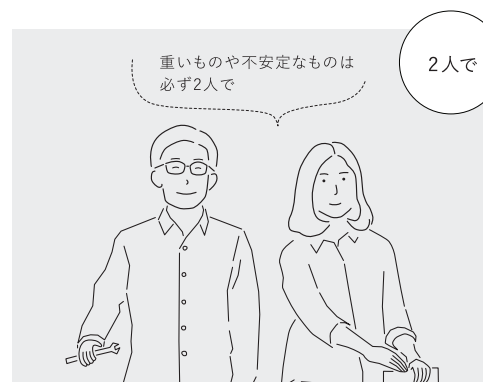
電動ドライバーを使う場合は慎重に

電動ドリルは楽に作業ができる反面、力が付いたため、場合によってはねじ山を壊してしまうというリスクもあります。トルク調節の機能が付いているものを使うか、様子を見ながら少しずつ締めるようにしましょう。



組み立ては必ず2人でいきましょう

重いものや大型のもの、組み立ての過程で不安定になるものなどは、1人で組み立てを行うと危険です。商品の破損や周辺の家具に傷が付いたりする可能性もあるので、必ず2人で協力しながら行ってください。



KUMISETSU



注意点

組み立て前に必ずご一読ください。

※脚を軸にして起こしますと、事故や破損の原因となる可能性がありますので、商品本体を持ち上げて起こすようにしてください。

※商品を起こす際は、重量がありますので十分に注意して起こしてください。

※過度の締めすぎは脚、フレーム、ナット等の破損、金具の変形の恐れがありますのでご注意ください。

※無理に引きずると、脚部の折れや不良につながる恐れがございます。

※メンテナンスのため、年に一回はねじ類の締め直しをおすすめします。

※天然木を使用した製品のため、直射日光の当たるところ、冷暖房器のそばなど温度差の激しいところ、湿気の多いところには設置しないでください。色あせや割れなどが生じる原因になります。

※乱暴な取り扱いや用途以外、傾斜面や段差のある所では使用しないでください。

お疲れ様
でした



KUMISETSU
of
Re:CENO

ご不明点があれば、まずは右記のQRコードをご利用ください。

表示者：Re:CENO 〒604-8226 京都府京都市中京区西錦小路町249

E-Mail：info@receno.com TEL：075-253-1790

[商品ページ]
使い方や合わせ方の
参考に



[よくあるご質問]
よくあるご質問から
簡単解決

