

KUMISETSU



## 部品リスト

全ての部品が揃っているか、組み立て前にご確認ください。

No.	部品名	数量	No.	部品名	数量
①	天板 (プレート付き)	1	④	床面保護フェルト (4個は予備)	8
②	脚(アジャスター・ 六角ボルト小付き)	1	⑤	六角ボルト中	8
③	パイプフレーム	1	⑥	六角レンチ	1

※部品が足りない場合は、巻末に記載の連絡先までご連絡ください。

KUMISETSU



## 手順

後半に記載の「組み立てポイント」と「注意点」もご確認ください。

- 1 ①天板を裏返しに置き、③パイプフレームを①天板のプレートに、⑤六角ボルト中で取付けます。(図1)
- 2 ③パイプフレームに②脚を⑤六角ボルト中4本で取付けます。(図2)
- 3 床面が傷付かないように④床面保護フェルトを貼付けてください。(図2)
- 4 商品を起こし、②脚と③パイプフレームを六角ボルト小1本で固定します。ぐらつきがある場合、アジャスターを使って調整して完成です。

図1

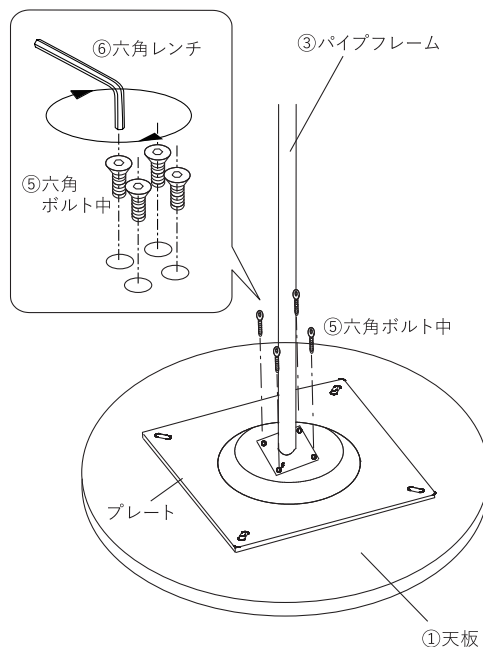
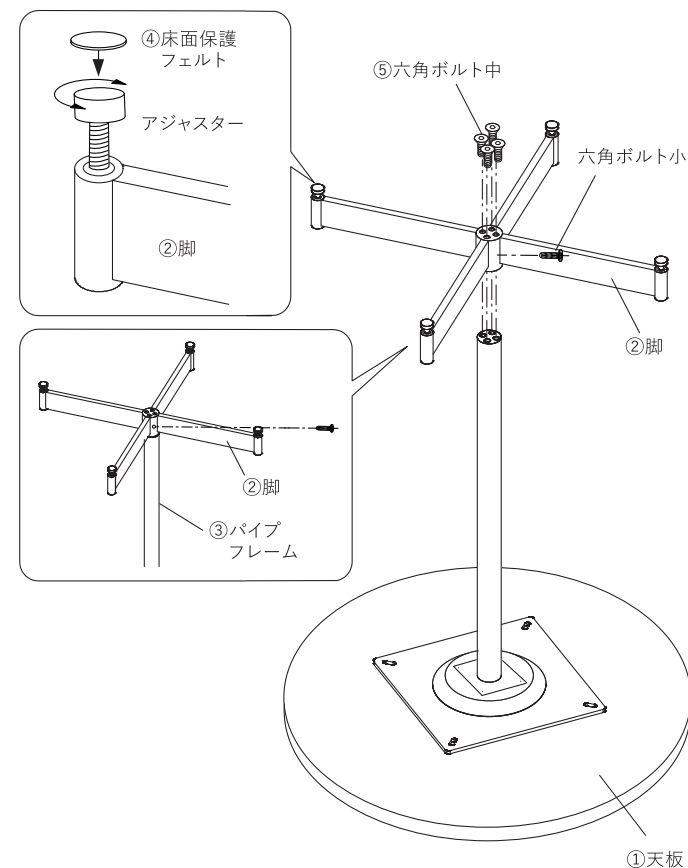
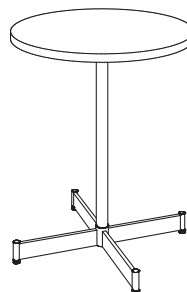


図2



完成図



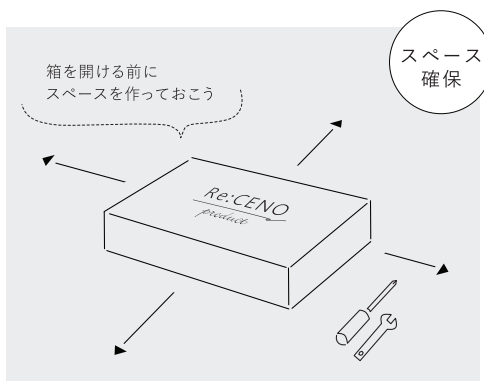


## 組み立てポイント

組み立ての時に大切なポイントをまとめました。

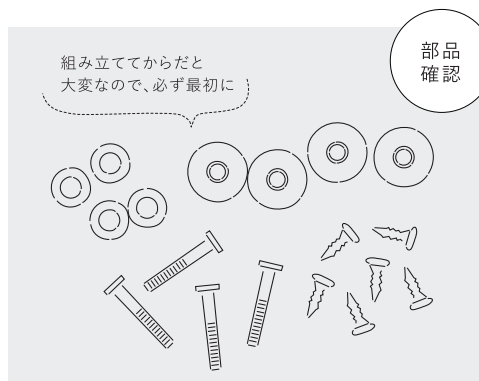
### 組み立ての作業スペースを確保

まずは作業スペースをしっかりと確保しましょう。組み立てるスペースはもちろんですが、組み立て前の部品の確認や、その後の部品をわかりやすく置いておくスペースも考えておきましょう。



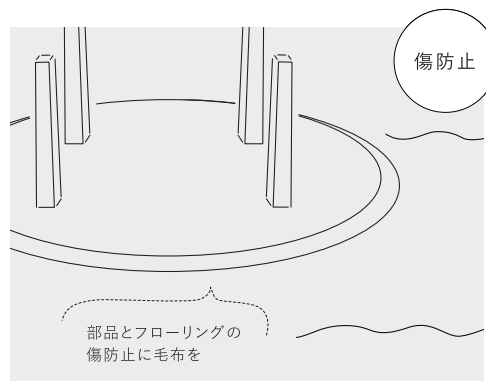
### 部品は揃ってますか？ 最初に確認を

組み立て前の必須ポイントが部品確認。数や部品は揃っているのか？ どの部品が何のための物なのか？ 始めに見ておくことで作業もスムーズに。万が一部品が足りなかった場合も組み立て前に連絡ができます。



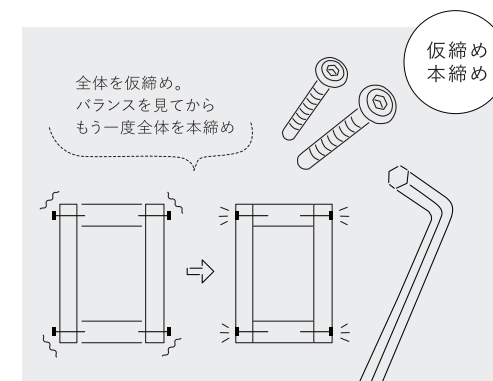
### 傷が付かないよう、床に毛布を

テーブルなどの組み立てをする際、床に直接部品を置くと、床と部品に摩擦が生じて、傷が付くことがあります。大きめの毛布などを用意して、その上で作業することをおすすめします。



### ねじ、ボルト類は仮締めから

組み立てを行うとき、最初から10割の力で締めると、微妙なズレが調節できずに最後に組みあがらないこともあります。始めは7-8割の力で仮締めを行い、全体の形ができてから本締めを行うようにしましょう。



## 注意点

組み立て前に必ずご一読ください。

※脚を軸にして起こしますと、事故や破損の原因となる可能性がありますので、商品本体を持ち上げて起こすようにしてください。

※商品を起こす際は、重量がありますので十分に注意して起こしてください。

※過度の締めすぎは脚、フレーム、ナット等の破損、金具の変形の恐れがありますのでご注意ください。

※付属のフェルトは消耗品です。

※無理に引きずると、脚部の折れや不良につながる恐れがございます。

※メンテナンスのため、年に一回はねじ類の締め直しをおすすめします。

※乱暴な取り扱いや用途以外、傾斜面や段差のある所では使用しないでください。

お疲れ様  
でした



ご不明点があれば、まずは右記のQRコードをご利用ください。

表示者：Re:CENO 〒604-8226 京都府京都市中京区西錦小路町249

E-Mail：info@receno.com TEL：075-253-1790

[商品ページ]

使い方や合わせ方の  
参考に



[よくあるご質問]

よくあるご質問から  
簡単解決

