

KUMISETSU



部品リスト

全てのパーツが揃っているか、組み立て前にご確認ください。

No.	部品名	数量	No.	部品名	数量
①	天板	1	⑦	六角レンチ大	1
②	脚フレーム	2	⑧	床面保護フェルト (4個は予備)	8
③	脚固定部材	1	⑨	アジャスター	4
④	六角ボルト小	12	⑩	ワッシャー	12
⑤	六角レンチ小	1	⑪	スプリングワッシャー	12
⑥	六角ボルト大	2			

※部品が足りない場合は、巻末に記載の連絡先までご連絡ください。

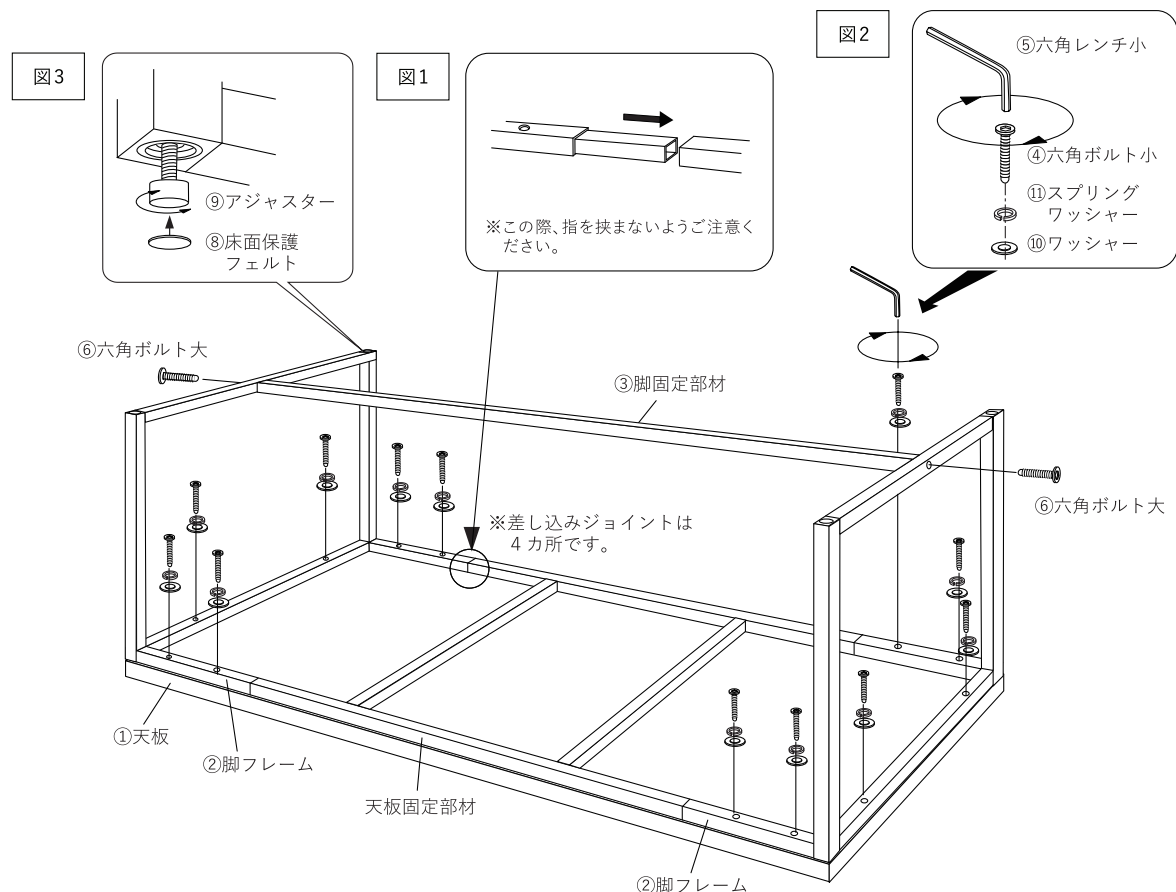
KUMISETSU



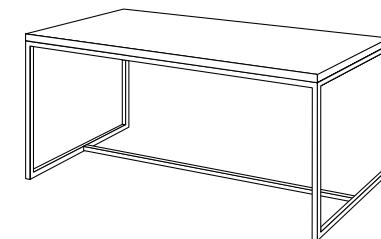
手順

後半に記載の「組み立てポイント」と「注意点」もご確認ください。

- ②脚フレームを、天板固定部材の奥まで差し込みます。②脚フレームの細い部分を天板固定部材の奥までしっかりと差し込みジョイントします。(図1)
- 板裏に④六角ボルト小と⑩ワッシャー、⑪スプリングワッシャーを使用し、②脚フレームを取り付けます。
※仮止めをした後に、⑤六角レンチ小を使用して締め込み、しっかりと固定します。(図2)
- ②脚フレームに⑥六角ボルト大を使用し、③脚固定部材を取り付けます。
※仮止めをした後に、⑦六角レンチ大を使用して締め込み、しっかりと固定します。
- ⑨アジャスターを②脚に取付けます。床面が傷付かないように⑨アジャスターに⑧床面保護フェルトを貼付けてください。(図3)
- 商品を起こしてぐらつきがある場合、⑨アジャスターを使って調整して完成です。(図3)



完成図



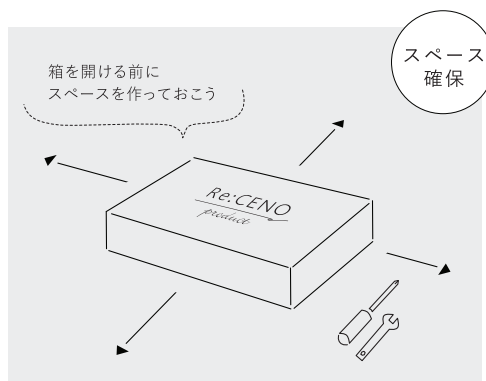


組み立てポイント

組み立ての時に大切なポイントをまとめました。

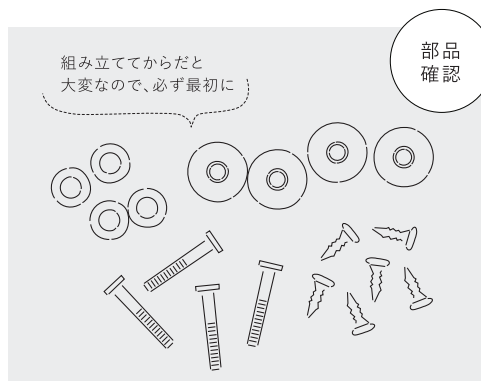
組み立ての作業スペースを確保

まずは作業スペースをしっかりと確保しましょう。組み立てるスペースはもちろんですが、組み立て前の部品の確認や、その後の部品をわかりやすく置いておくスペースも考えておきましょう。



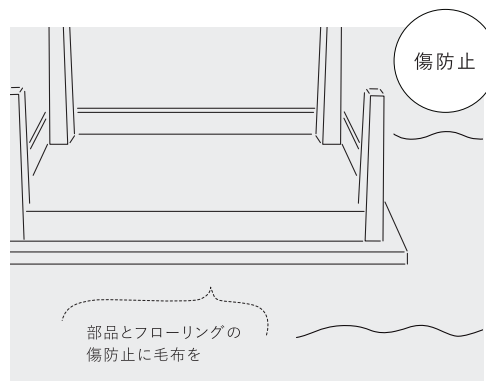
部品は揃ってますか？ 最初に確認を

組み立て前の必須ポイントが部品確認。数や部品は揃っているのか？ どの部品が何のための物なのか？ 始めに見ておくと作業もスムーズに。万が一部品が足りなかった場合も組み立て前に連絡ができます。



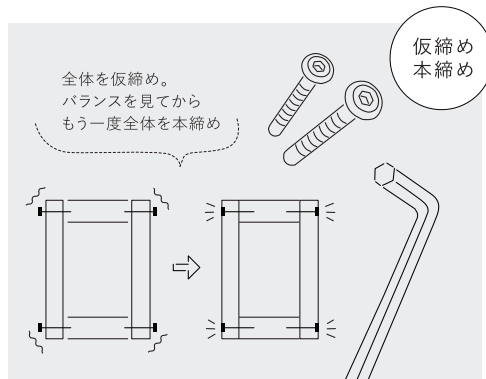
傷が付かないよう、床に毛布を

テーブルなどの組み立てをする際、床に直接部品を置くと、床と部品に摩擦が生じて、傷が付くことがあります。大きめの毛布などを用意して、その上で作業することをおすすめします。



ねじ、ボルト類は仮締めから

組み立てを行うとき、最初から10割の力で締めると、微妙なズレが調節できずに最後に組みあがらないこともあります。始めは7-8割の力で仮締めを行い、全体の形ができてから本締めを行うようにしましょう。



組み立ては必ず2人でいきましょう

重いものや大型のもの、組み立ての過程で不安定になるものなどは、1人で組み立てを行うと危険です。商品の破損や周辺の家具に傷が付いたりする可能性もあるので、必ず2人で協力しながら行ってください。



KUMISETSU



注意点

組み立て前に必ずご一読ください。

※脚を軸にして起こしますと、事故や破損の原因となる可能性がありますので、商品本体を持ち上げて起こすようにしてください。

※商品を起こす際は、重量がありますので十分に注意して起こしてください。

※過度の締めすぎは脚、フレーム、ナット等の破損、金具の変形の恐れがありますのでご注意ください。

※付属のフェルトは消耗品です。

※無理に引きずると、脚部の折れや不良につながる恐れがございます。

※メンテナンスのため、年に一回はねじ類の締め直しをおすすめします。

※乱暴な取り扱いや用途以外、傾斜面や段差のある所では使用しないでください。

お疲れ様
でした



KUMISETSU
of
Re:CENO

ご不明点があれば、まずは右記のQRコードをご利用ください。

表示者：Re:CENO 〒604-8226 京都府京都市中京区西錦小路町249

E-Mail：info@receno.com TEL：075-253-1790

[商品ページ]

使い方や合わせ方の
参考に



[よくあるご質問]

よくあるご質問から
簡単解決

